



**Strojírenský zkušební ústav, s.p., Brno, Česká republika**  
*Engineering Test Institute, Public Enterprise, Brno, Czech Republic*

# CERTIFIKÁT CERTIFICATE

Číslo:  
Number: **E-30-00384-14**

Držitel certifikátu - výrobce: EkoWodrol ASP Sp. z o.o.  
Owner of Certificate - Manufacturer: Słowiańska 13, 75-811 Koszalin  
Polsko - Poland

Výrobky: Elbow ball check valves  
Products:

Typové označení: ESK 01, ESK 11, ESK 01.SF, ESK 11.L, COMBI 01,  
Type designation: COMBI 11, COMBI 11.O, COMBI 11.C  
viz 2. a 3. strana / see Page 2 and 3

Aplikovaná harmonizovaná norma: ČSN EN 12050-4:2002  
Applied harmonized standard:

Podklad pro vydání certifikátu: Protokol (určení typu výrobku na základě zkoušky typu)  
Basis of Certificate issuance: č. 30-12419 ze dne 2014-05-23  
Report (determination of the product-type on the basis of type testing) 30-12419 of 2014-05-23

Strojírenský zkušební ústav, s.p. potvrzuje, že provedl určení typu výrobku na základě zkoušky typu předmětných výrobků v souladu s požadavkem uvedeným v bodě 1.4 přílohy V (systém posuzování a ověřování stálosti vlastností 3) nařízení Evropského parlamentu a Rady (EU) č. 305/2011 ze dne 9. března 2011, kterým se stanoví harmonizované podmínky pro uvádění stavebních výrobků na trh a kterým se zrušuje směrnice Rady 89/106/EHS, a že byla uplatněna ustanovení týkající se vlastností popsanych v příloze ZA výše uvedené normy.


Tento certifikát nenahrazuje příslušný dokument vydaný oznámeným subjektem.

*The Engineering Test Institute, Public Enterprise, hereby confirms that it has carried out determination of the product-type on the basis of type testing of the said products in accordance with the requirement specified in Item 1.4 of Annex V (System 3 of assessment and verification of constancy of performance) to Regulation (EU) 305/2011 of the European Parliament and of the Council of 9 March 2011 laying down harmonised conditions for the marketing of construction products and repealing Council Directive 89/106/EEC, and that the provisions concerning performance laid down in Annex ZA to the abovementioned standard have been met.*

*This certificate is not a substitute for relevant document issued by Notified Body.*

Brno, 2014-05-23



  
Ing. Pavel Štícha  
ředitel pro certifikaci  
Director for Certification

E-30-00384-14, strana – page 1 (3)

Strojírenský zkušební ústav, s.p., Hudcova 56b, 621 00 Brno, Česká republika  
Engineering Test Institute, public enterprise, Hudcova 56b, 621 00 Brno, Czech Republic

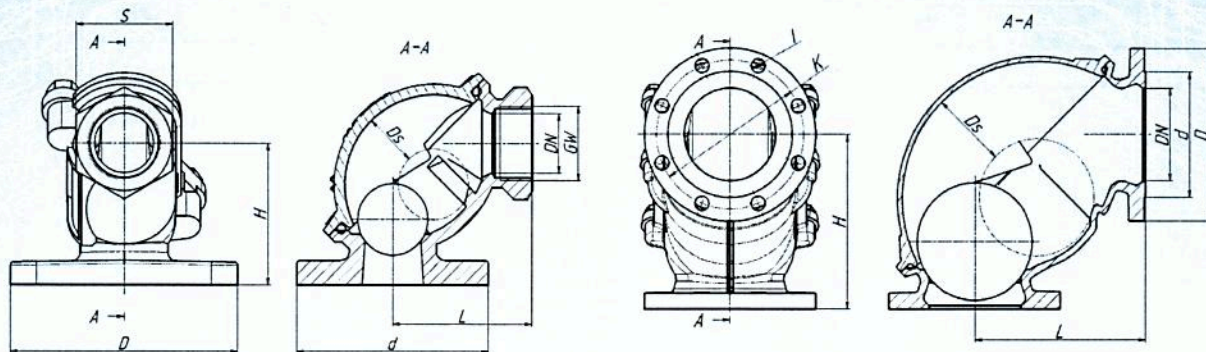
[www.szutest.cz](http://www.szutest.cz)





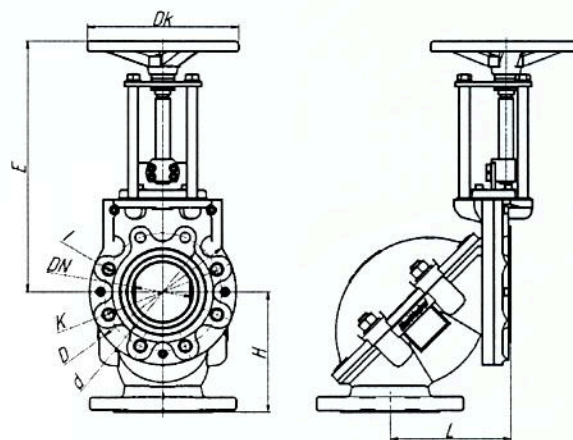
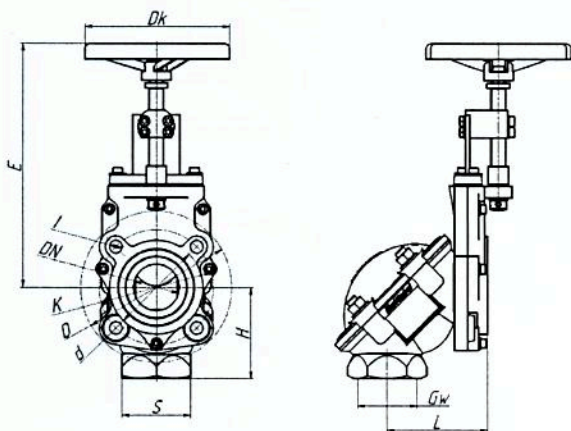


Specifikace výrobků - schéma - základní technické údaje:  
Specification of the products - Schema - Basic technical data:



ESK01

ESK 11



COMBI 01

COMBI 11

Lp.	DN	PS	L	H	D	d	Ds	Gw
	[mm]	[Mpa]	[mm]	[mm]	[mm]	[mm]	[mm]	[inch]
<b>ESK 01</b>								
1	32	1,0	80	80	-	-	30,4	1 1/4
2	40	1,0	100	100	-	-	30,4	1 1/2
3	50	1,0	100	100	-	-	39,5	2
<b>ESK 01 SF</b>								
4	32	1,0	80	80	130 x 110		30,4	1 1/4
5	40	1,0	80	100	130 x 110		30,4	1 1/2
<b>ESK 11</b>								
6	50	1,0	100	100	165	102	39,5	
7	65	1,0	140	140	180	118	57	
8	80	1,0	165	165	200	138	70	
9	100	1,0	200	200	220	158	87	
10	125	1,0	250	250	250	188		
11	150	1,0	300	300	285	212	124,2	
12	200	1,0	350	350	340	266	164	
13	250	1,0	425	425	400	319	205,4	
14	300	1,0	510	510	455	370	247,8	



Lp.	DN	PS	L	H	D	d	Ds
	[mm]	[Mpa]	[mm]	[mm]	[mm]	[mm]	[mm]
<b>ESK 11.L</b>							
15	65	1,0	165	165	185	122	70
16	80	1,0	200	200	200	138	75,6
17	100	1,0	250	250	220	158	96,2
18	150	1,0	350	350	285	212	
19	200	1,0	400	400	340	268	162
<b>COMBI 01</b>							
20	32	1,0	80	80	140	78	30,4
21	40	1,0	80	100	140	78	30,4
22	50	1,0	110	100	165	102	39,5
<b>COMBI 11</b>							
23	50	1,0	110	100	165	102	39,5
24	65	1,0	155	140	180	122	57
25	80	1,0	165	165	200	138	70
26	100	1,0	200	200	220	158	87
27	150	1,0	300	280	285	212	
<b>COMBI 11.C</b>							
28	50	1,0	110	100	165	102	39,5
29	65	1,0	155	140	180	122	57
30	80	1,0	165	165	200	138	70
31	100	1,0	200	200	220	158	87
32	150	1,0	300	280	285	212	
<b>COMBI 11.O</b>							
33	50	1,0	115	100	165	100	39,5

